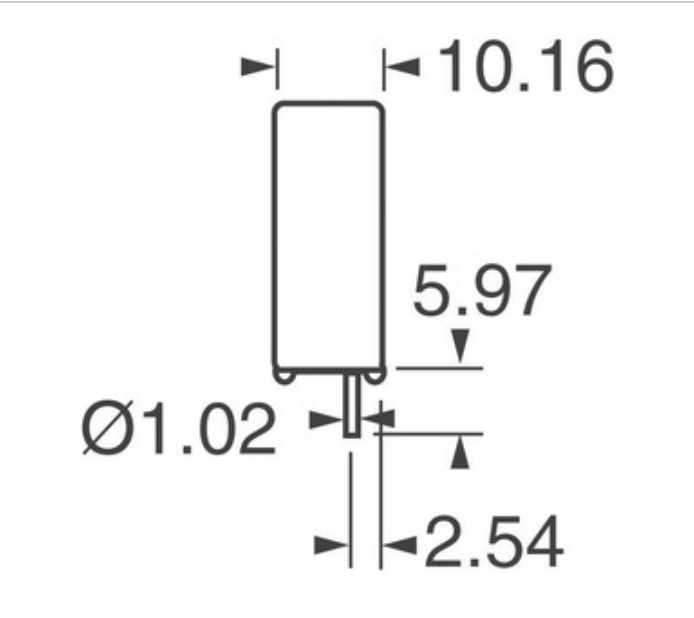




### 70M-IDC5N

- කොටස් අංකය:
- නිෂ්පාදකයා / වෙළඳ නාමය:
- නිෂ්පාදකයා විස්තරය
- දත්ත පොත:
- රෝහල් තත්වය
- තොග තොන්දේසි
- නැව්ගත කරන්න
- නැව්ගත කිරීමේ මාර්ගය

70M-IDC5N  
 Grayhill, Inc.  
 AC/DC INPUT MODULE 35-60V  
[70M-IDC5N.pdf](#)  
 නොමිලේ / RoHS අනුකූල වීම  
 7618 pcs stock  
 හොංකොං  
 DHL/Fedex/TNT/UPS/EMS



රූපය නිරූපණය විය හැකිය. නිෂ්පාදන විස්තර සඳහා පිරිවිතර බලන්න.

**මිල ගණන් ඉල්ලුම් කිරීම**

### 70M-IDC5N වර්ගයේ පිරිවිතර

කොටස් අංකය	70M-IDC5N
නිෂ්පාදකයා	Grayhill, Inc.
විස්තර	AC/DC INPUT MODULE 35-60V
නිදහස් තත්වයේ / ROHS තත්වය	නොමිලේ / RoHS අනුකූල වීම
ප්රමාණය කොපමණද	7618 pcs
දත්ත පත	<a href="#">70M-IDC5N.pdf</a>
VOLTAGE - OUTPUT	5VDC
VOLTAGE - ආදානය	35 ~ 60VAC/DC
වර්ගය	AC/DC Input Module
කාලය තෝරන්න	10ms
කාලය නිව්	10ms
ස්ටැන්ඩර්ඩ්	Mini
මාලාවක්	70
තෙතමනය සංවේදී මට්ටම (MSL)	1 (Unlimited)
නිදහස් තත්වයේ / ROHS තත්වය	Lead free / RoHS Compliant
විශේෂාංග	-
විස්තරාත්මක සටහන	AC/DC Input Module Output Module 10mA 5VDC Output 35 ~ 60VAC/DC Supply
වත්මන් - ප්රතිදාන	10mA
වත්මන් - ආදාන	6mA
වර්ණ	White

### සබැඳි ඇමුණුම්

Grayhill, Inc. 70M-IDC5N	70M-IDC5N බෙදහරින්න	70M-IDC5N සැපයුම්කරු
70M-IDC5N මිල	70M-IDC5N පික්චර්ස්	70M-IDC5N රූපය
70M-IDC5N PDF දත්ත ගබඩාව	70M-IDC5N දත්ත ගබඩාව බාගත කරන්න	70M-IDC5N Datasheet
70M-IDC5N කොටස්	AAA මිලදී ගන්න	Grayhill, Inc. 70M-IDC5N මිලදී ගන්න
Grayhill, Inc. 70M-IDC5N	Grayhill, Inc. සපයන්න	Grayhill, Inc. බෙදහරින්න
Grayhill, Inc. 70M-IDC5N	Grayhill Inc. 70M-IDC5N	

### ආශ්රිත නිෂ්පාදන

<p><b>70M-OAC15</b>                  නිෂ්පාදකයින්: Grayhill, Inc.                  විස්තර: AC OUTPUT MODULE 3A                  ගබඩාවේ ඇත: 7524 pcs  <a href="#">RFQ</a></p>	<p><b>70M-IAC5</b>                  නිෂ්පාදකයින්: Grayhill, Inc.                  විස්තර: AC INPUT MODULE 120V                  ගබඩාවේ ඇත: 7587 pcs  <a href="#">RFQ</a></p>
<p><b>70M-IAC5A</b>                  නිෂ්පාදකයින්: Grayhill, Inc.                  විස්තර: AC INPUT MODULE 240V                  ගබඩාවේ ඇත: 7462 pcs  <a href="#">RFQ</a></p>	<p><b>70M-IDC5NP</b>                  නිෂ්පාදකයින්: Grayhill, Inc.                  විස්තර: AC/DC INPUT MOD 15-32V/10-32V                  ගබඩාවේ ඇත: 6512 pcs  <a href="#">RFQ</a></p>
<p><b>70M-IDC24</b>                  නිෂ්පාදකයින්: Grayhill, Inc.                  විස්තර: DC INPUT MODULE 3-32V                  ගබඩාවේ ඇත: 7924 pcs  <a href="#">RFQ</a></p>	<p><b>70M-JUMP6</b>                  නිෂ්පාදකයින්: Grayhill, Inc.                  විස්තර: 6 POS JUMPER FOR MINI I/O RACKS                  ගබඩාවේ ඇත: 4654 pcs  <a href="#">RFQ</a></p>
<p><b>70M-IDC15</b>                  නිෂ්පාදකයින්: Grayhill, Inc.                  විස්තර: DC INPUT MODULE 3-32V                  ගබඩාවේ ඇත: 7424 pcs  <a href="#">RFQ</a></p>	<p><b>70M-JUMP8</b>                  නිෂ්පාදකයින්: Grayhill, Inc.                  විස්තර: JUMPER 8POS 4 MINI IO RACKS                  ගබඩාවේ ඇත: 3035 pcs  <a href="#">RFQ</a></p>
<p><b>70M-IDC5</b>                  නිෂ්පාදකයින්: Grayhill, Inc.                  විස්තර: DC INPUT MODULE 3-32V                  ගබඩාවේ ඇත: 7608 pcs  <a href="#">RFQ</a></p>	<p><b>70M-OAC24A</b>                  නිෂ්පාදකයින්: Grayhill, Inc.                  විස්තර: AC OUTPUT MODULE 3A                  ගබඩාවේ ඇත: 5794 pcs  <a href="#">RFQ</a></p>
<p><b>70M-IDC5G</b>                  නිෂ්පාදකයින්: Grayhill, Inc.                  විස්තර: AC/DC INPUT MODULE 35-60V                  ගබඩාවේ ඇත: 6842 pcs  <a href="#">RFQ</a></p>	<p><b>70M-OAC24</b>                  නිෂ්පාදකයින්: Grayhill, Inc.                  විස්තර: AC OUTPUT MODULE 3A                  ගබඩාවේ ඇත: 6311 pcs  <a href="#">RFQ</a></p>