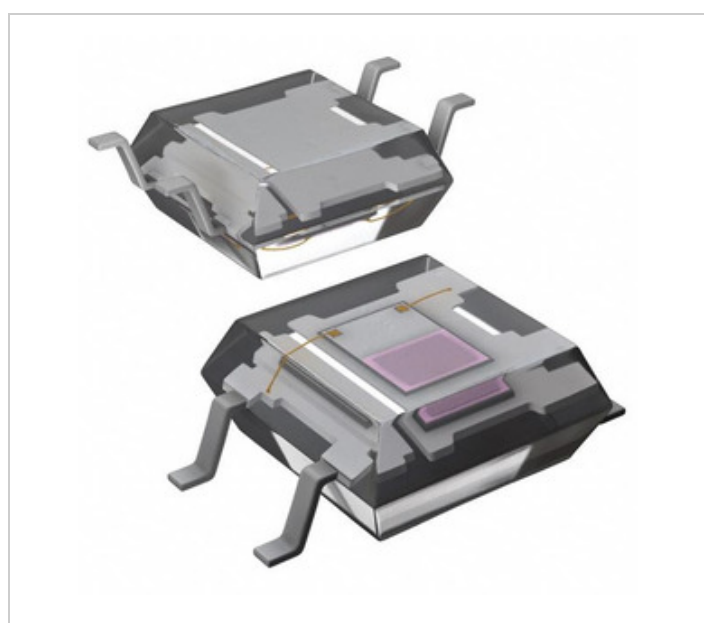


<b>Panasonic</b>	Panasonic
------------------	-----------

### AMS104W

කොටස් අංකය:  
 නිෂ්පාදකයා / වෙළඳ නාමය:  
 නිෂ්පාදකයා විස්තරය  
 දත්ත පොත:  
 රෝහල් තත්වය  
 තොග කොන්දේසි  
 නැව්ගත කරන්න  
 නැව්ගත කිරීමේ මාර්ගය

AMS104W  
 Panasonic  
 SENSOR LIGHT NAPICA 6V SMD  
 AMS104W.pdf  
 නොමිලේ / RoHS අනුකූල වීම  
 6789 pcs stock  
 හොංකොං  
 DHL/Fedex/TNT/UPS/EMS



රූපය නිරූපණය විය හැකිය. නිෂ්පාදන විස්තර සඳහා පිරිවිතර බලන්න.

**මිල ගණන් ඉල්ලුම් කිරීම**

### AMS104W වර්ගයේ පිරිවිතර

කොටස් අංකය	AMS104W
නිෂ්පාදක	Panasonic
විස්තර	SENSOR LIGHT NAPICA 6V SMD
නිදහස් තත්වයේ / ROHS තත්වය	නොමිලේ / RoHS අනුකූල වීම
ප්රමාණය කොපමණද	6789 pcs
දත්ත පත	AMS104W.pdf
තරංග ආයාමය	580nm
VOLTAGE - සැපයුම	1.5 V ~ 6 V
වර්ගය	Ambient
සැපයුම්කාර උපාංගය ඇසුරුම	4-SMD
මාලාවක්	-
සම්පත්වය හඳුනාගැනීම	No
ඇසුරුම් කිරීම	Tape & Reel (TR)
ඇසුරුම / නඩු	4-SOIC (0.087", 2.20mm Width)
නිමැවුම් වර්ගය	Current
වෙනත් නම්	255-2654-2
මෙහෙයුම් උෂ්ණත්වය	-30°C ~ 85°C
ස්ථාපන වර්ගය	Surface Mount
තෙතමනය සංවේදී මට්ටම (MSL)	1 (Unlimited)
නිදහස් තත්වයේ / ROHS තත්වය	Lead free / RoHS Compliant
විස්තරාත්මක සටහන	Optical Sensor Ambient 580nm Current 4-SOIC (0.087", 2.20mm Width)

### සබැඳි ඇමිණුම්

Panasonic AMS104W	AMS104W බෙදහරන්නා	AMS104W සැපයුම්කරු
AMS104W මිල	AMS104W පිකවර්ස්	AMS104W රූපය
AMS104W PDF දත්ත ගබඩාව	AMS104W දත්ත ගබඩාව බාගත කරන්න	AMS104W Datasheet
AMS104W කොටස්	AAA මිලදී ගන්න	Panasonic AMS104W මිලදී ගන්න
Panasonic AMS104W	Panasonic සපයන්නා	Panasonic බෙදහරින්නා
Panasonic AMS104W	Panasonic - Consumer Division AMS104W	Panasonic - Consumer Electronics Corp. AMS104W
Panasonic Battery Group AMS104W	Panasonic Electric Works - ACSD AMS104W	Panasonic Electronic Components - Semiconductor Pr AMS104W
Panasonic - ATG AMS104W	Panasonic - BSG AMS104W	Panasonic - DTG AMS104W
Panasonic Electric Works AMS104W	Panasonic Electronic Components AMS104W	Panasonic Industrial Automation Sales AMS104W
Panasonic Semiconductor AMS104W		

### ආශ්රිත නිෂ්පාදන

<p><b>AMS22B5A1BHASL105N</b>                  නිෂ්පාදකයින්: Bourns, Inc.                  විස්තර: SENSOR ROTARY 50DEG SOLDER LUG                  ගබඩාවේ ඇත: 2319 pcs  <a href="#">RFQ</a></p>	<p><b>AMS22B5A1BHASL101N</b>                  නිෂ්පාදකයින්: Bourns, Inc.                  විස්තර: SENSOR ROTARY 10DEG SOLDER LUG                  ගබඩාවේ ඇත: 2369 pcs  <a href="#">RFQ</a></p>
<p><b>AMS002-E03</b>                  නිෂ්පාදකයින්: Energy Micro (Silicon Labs)                  විස්තර: BREAM BRD FOR AMS001 BOBCATLP                  ගබඩාවේ ඇත: 1680 pcs  <a href="#">RFQ</a></p>	<p><b>AMS22B5A1BHASL104N</b>                  නිෂ්පාදකයින්: Bourns, Inc.                  විස්තර: SENSOR ROTARY 40DEG SOLDER LUG                  ගබඩාවේ ඇත: 2587 pcs  <a href="#">RFQ</a></p>
<p><b>AMS104Y</b>                  නිෂ්පාදකයින්: Panasonic                  විස්තර: SENSOR LIGHT NAPICA 5V SMT 4SOP                  ගබඩාවේ ඇත: 6613 pcs  <a href="#">RFQ</a></p>	<p><b>AMS002R</b>                  නිෂ්පාදකයින්: Energy Micro (Silicon Labs)                  විස්තර: RF TXRX MOD BLUETOOTH TRACE ANT                  ගබඩාවේ ඇත: 13117 pcs  <a href="#">RFQ</a></p>
<p><b>AMS002</b>                  නිෂ්පාදකයින්: Energy Micro (Silicon Labs)                  විස්තර: RF TXRX MOD BLUETOOTH TRACE ANT                  ගබඩාවේ ඇත: 12499 pcs  <a href="#">RFQ</a></p>	<p><b>AMS002-3.0.0</b>                  නිෂ්පාදකයින්: Energy Micro (Silicon Labs)                  විස්තර: ZENTRI MODULE, BLUETOOTH LOW ENE                  ගබඩාවේ ඇත: 15727 pcs  <a href="#">RFQ</a></p>
<p><b>AMS22B5A1BHASL103N</b>                  නිෂ්පාදකයින්: Bourns, Inc.                  විස්තර: SENSOR ROTARY 30DEG SOLDER LUG                  ගබඩාවේ ඇත: 2127 pcs  <a href="#">RFQ</a></p>	<p><b>AMS002-3.0.0R</b>                  නිෂ්පාදකයින්: Energy Micro (Silicon Labs)                  විස්තර: ZENTRI MODULE, BLUETOOTH LOW ENE                  ගබඩාවේ ඇත: 14160 pcs  <a href="#">RFQ</a></p>
<p><b>AMS002/T</b>                  නිෂ්පාදකයින්: Energy Micro (Silicon Labs)                  විස්තර: RF TXRX MOD BLUETOOTH TRACE ANT                  ගබඩාවේ ඇත: 3898 pcs  <a href="#">RFQ</a></p>	<p><b>AMS22B5A1BHASL102N</b>                  නිෂ්පාදකයින්: Bourns, Inc.                  විස්තර: SENSOR ROTARY 20DEG SOLDER LUG                  ගබඩාවේ ඇත: 2278 pcs  <a href="#">RFQ</a></p>