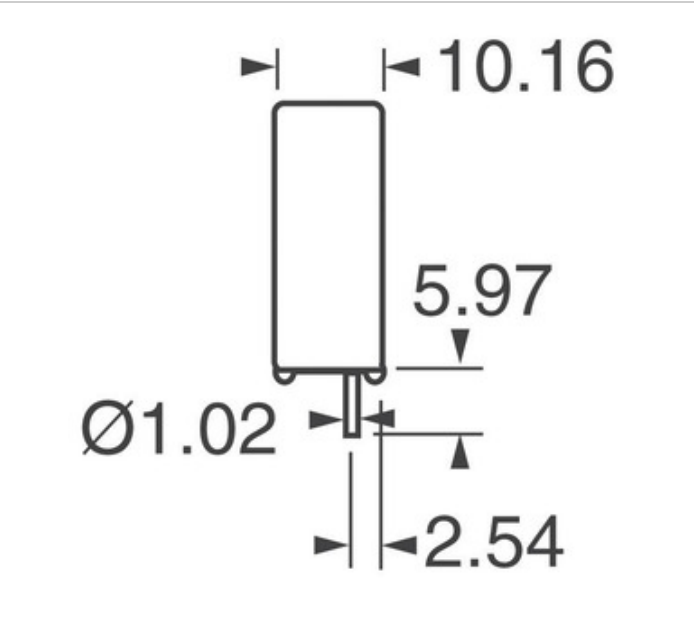


Grayhill, Inc.

70M-IDC15

කොටස් අංකය:
 නිෂ්පාදකයා / වෙළඳ නාමය:
 නිෂ්පාදකයා විස්තරය
 දත්ත පොත:
 රෝහල් තත්වය
 තොග තොරතුරු
 නැව්ගත කරන්න
 නැව්ගත කිරීමේ මාර්ගය

70M-IDC15
 Grayhill, Inc.
 DC INPUT MODULE 3-32V
 70M-IDC15.pdf
 නොමිලේ / RoHS අනුකූල වීම
 7424 pcs stock
 හොංකොං
 DHL/Fedex/TNT/UPS/EMS



රූපය නිරූපණය විය හැකිය. නිෂ්පාදන විස්තර සඳහා පිරිවිතර බලන්න.

මිල ගණන් ඉල්ලුම් කිරීම

70M-IDC15 වර්ගයේ පිරිවිතර

කොටස් අංකය	70M-IDC15
නිෂ්පාදකයා	Grayhill, Inc.
විස්තර	DC INPUT MODULE 3-32V
නිදහස් තත්වයේ / ROHS තත්වය	නොමිලේ / RoHS අනුකූල වීම
ප්රමාණය කොපමණද	7424 pcs
දත්ත පත	70M-IDC15.pdf
VOLTAGE - OUTPUT	15VDC
VOLTAGE - ආදානය	3 ~ 32VDC
වර්ගය	DC Input Module
කාලය තෝරන්න	0.20ms
කාලය නිවීම	0.40ms
ස්ටැන්ඩර්ට්	Mini
මාලාවක්	70
තෙතමනය සංවේදී මට්ටම (MSL)	1 (Unlimited)
නිදහස් තත්වයේ / ROHS තත්වය	Lead free / RoHS Compliant
විශේෂාංග	-
විස්තරාත්මක සටහන	DC Input Module Output Module 10mA 15VDC Output 3 ~ 32VDC Supply
වත්මන් - ප්රතිදාන	10mA
වත්මන් - ආදාන	18mA
වර්ණ	White

සබැඳි ඇමිණුම්

Grayhill, Inc. 70M-IDC15	70M-IDC15 බෙදහරින්න	70M-IDC15 සැපයුම්කරු
70M-IDC15 මිල	70M-IDC15 පික්වර්ස්	70M-IDC15 රූපය
70M-IDC15 PDF දත්ත ගබඩාව	70M-IDC15 දත්ත ගබඩාව බාගත කරන්න	70M-IDC15 Datasheet
70M-IDC15 කොටස්	AAA මිලදී ගන්න	Grayhill, Inc. 70M-IDC15 මිලදී ගන්න
Grayhill, Inc. 70M-IDC15	Grayhill, Inc. සපයන්නා	Grayhill, Inc. බෙදහරින්න
Grayhill, Inc. 70M-IDC15	Grayhill Inc. 70M-IDC15	

ආශ්රිත නිෂ්පාදන

<p>70M-IDC5G නිෂ්පාදකයින්: Grayhill, Inc. විස්තර: AC/DC INPUT MODULE 35-60V ගබඩාවේ ඇත: 6842 pcs RFQ</p>	<p>70M-JUMP6 නිෂ්පාදකයින්: Grayhill, Inc. විස්තර: 6 POS JUMPER FOR MINI I/O RACKS ගබඩාවේ ඇත: 4654 pcs RFQ</p>
<p>70M-IDC5 නිෂ්පාදකයින්: Grayhill, Inc. විස්තර: DC INPUT MODULE 3-32V ගබඩාවේ ඇත: 7608 pcs RFQ</p>	<p>70M-IAC15 නිෂ්පාදකයින්: Grayhill, Inc. විස්තර: AC INPUT MODULE 120V ගබඩාවේ ඇත: 6338 pcs RFQ</p>
<p>70M-IDC24 නිෂ්පාදකයින්: Grayhill, Inc. විස්තර: DC INPUT MODULE 3-32V ගබඩාවේ ඇත: 7924 pcs RFQ</p>	<p>70M-IDC5N නිෂ්පාදකයින්: Grayhill, Inc. විස්තර: AC/DC INPUT MODULE 35-60V ගබඩාවේ ඇත: 7618 pcs RFQ</p>
<p>70M-IDC5NP නිෂ්පාදකයින්: Grayhill, Inc. විස්තර: AC/DC INPUT MOD 15-32V/10-32V ගබඩාවේ ඇත: 6512 pcs RFQ</p>	<p>70M-IAC15A නිෂ්පාදකයින්: Grayhill, Inc. විස්තර: AC INPUT MODULE 240V ගබඩාවේ ඇත: 6349 pcs RFQ</p>
<p>70M-IAC24A නිෂ්පාදකයින්: Grayhill, Inc. විස්තර: AC INPUT MODULE 240V ගබඩාවේ ඇත: 6491 pcs RFQ</p>	<p>70M-IAC24 නිෂ්පාදකයින්: Grayhill, Inc. විස්තර: AC INPUT MODULE 120V ගබඩාවේ ඇත: 8328 pcs RFQ</p>
<p>70M-IAC5A නිෂ්පාදකයින්: Grayhill, Inc. විස්තර: AC INPUT MODULE 240V ගබඩාවේ ඇත: 7462 pcs RFQ</p>	<p>70M-IAC5 නිෂ්පාදකයින්: Grayhill, Inc. විස්තර: AC INPUT MODULE 120V ගබඩාවේ ඇත: 7587 pcs RFQ</p>